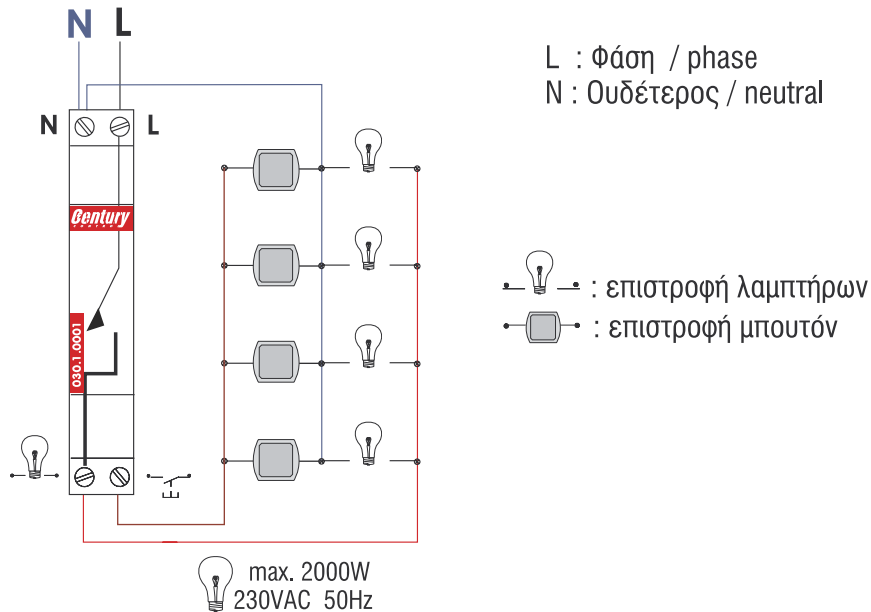
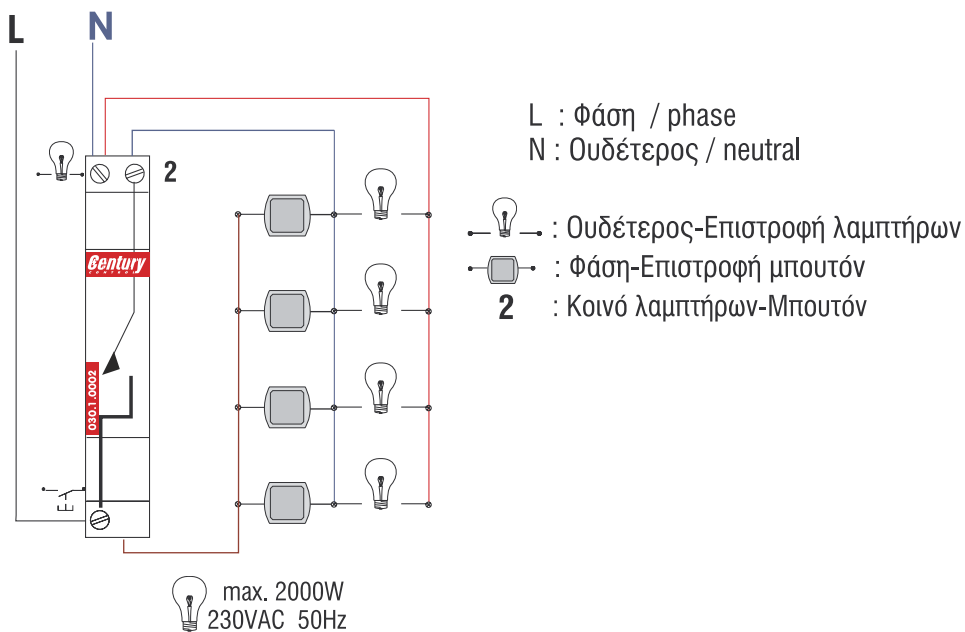


Συνδεσμολογία SAT1



- Ο Αυτόματος Κλιμακοστασίου ενεργοποιείται πιέζοντας το μπουτόν και διατηρεί τον φωτισμό για χρόνο ίσο με τον προρυθμισμένο χρόνο καθυστέρησης.

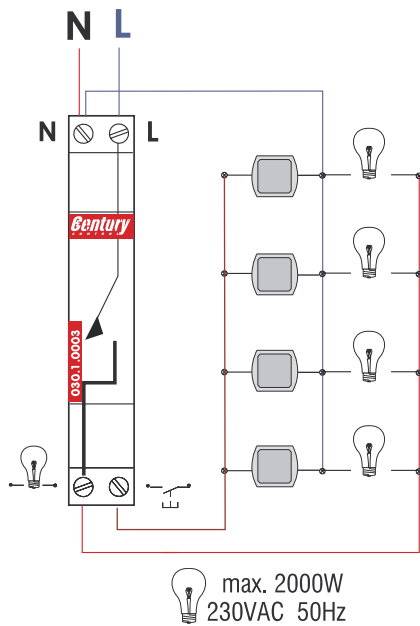
Συνδεσμολογία SAT2



- Ο Αυτόματος Κλιμακοστασίου ενεργοποιείται πιέζοντας το μπουτόν και διατηρεί τον φωτισμό για χρόνο ίσο με τον προρυθμισμένο χρόνο καθυστέρησης .



Συνδεσμολογία SAT3

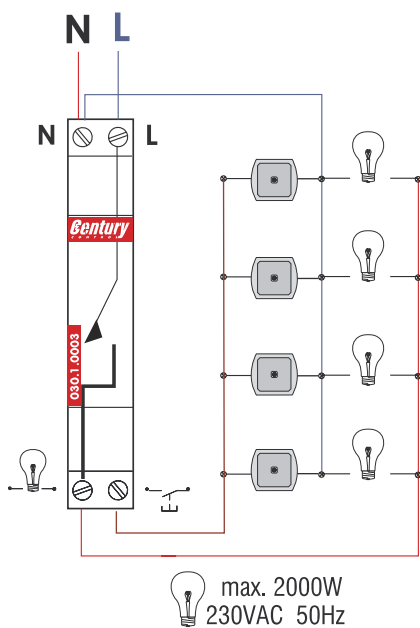


L : Φάση / phase
N : Ουδέτερος / neutral

☉ : επιστροφή λαμπτήρων
☐ : επιστροφή μπουτόν

- Κοινό καλώδιο και A1 είναι της ίδιας πολικότητας. Αν το κοινό καλώδιο είναι ουδέτερος (N) τότε και το A1 ουδέτερος (N). Αν το κοινό καλώδιο είναι φάση (R) τότε και το A1 είναι φάση (R).

Συνδεσμολογία με μπουτόν φωτειζόμενα



L : Φάση / phase
N : Ουδέτερος / neutral

☉ : επιστροφή λαμπτήρων
☐ : επιστροφή μπουτόν

- Μέγιστος αριθμός μπουτόν (max \approx 30).